

SBP26WC100SWR2R0N

## ROULETTE PIVOTANTE Ø 100 MM SÉRIE SWR2 ROULEMENT À ROULEAUX

### ROUE

Diamètre roue en mm	100
Largeur de roue en mm	27
Longueur moyeu en mm	40
Dimensions des trous de vis	M8
Bandage	solid caoutchouc 85° shore A gris
Corps de roue	chape acier bleu passivé
Type de roulement	roulement à rouleaux
Parefils	sans parefils
Plage de température	-20°C à +60°C



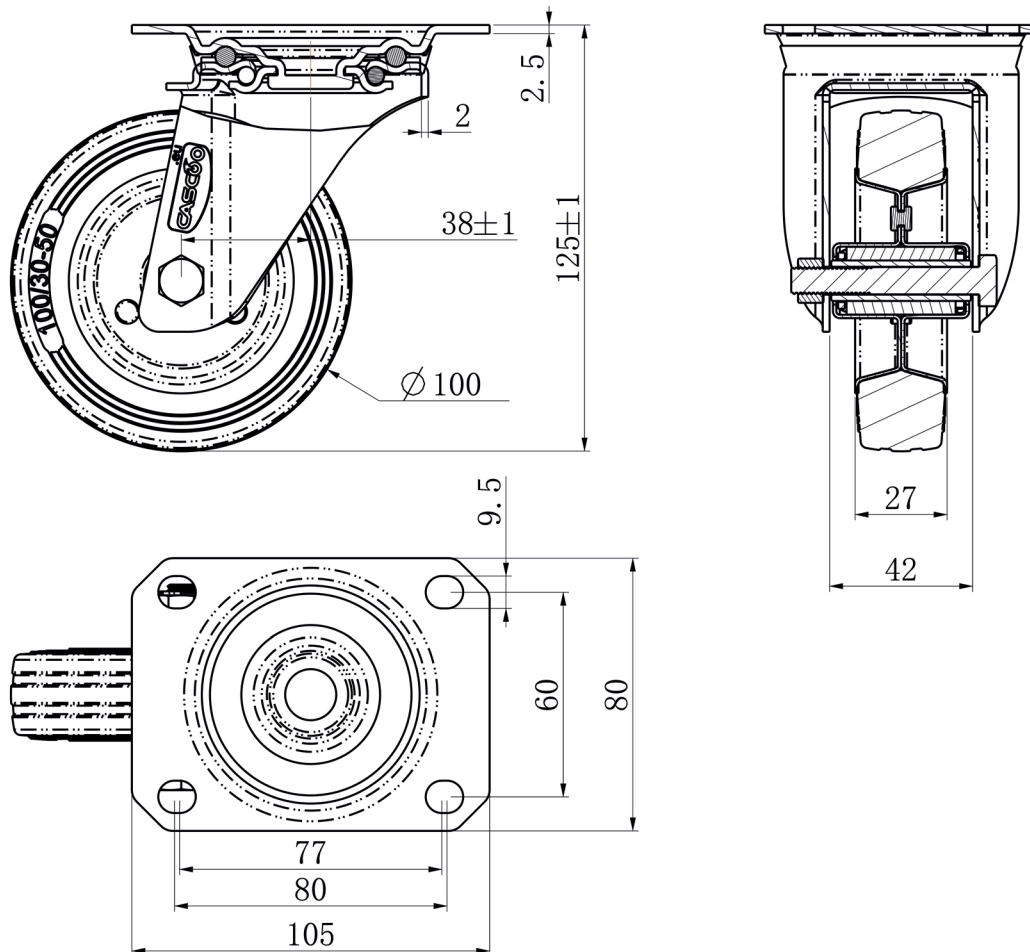
### CHAPE

Épaisseur fixation en mm	2.50
Épaisseur fourches en mm	2.00
Type fixation	platine
Diamètre oeil/entr'axe platine	80 / 77 x 60
Déport en mm	40
Hauteur totale en mm	125
Rayon d'encombrement en mm	0
Capacité de charge dynamique	75
Norme	DIN EN 12532



SBP26WC100SWR2R0N

# ROULETTE PIVOTANTE Ø 100 MM SÉRIE SWR2 ROULEMENT À ROULEAUX



**CASCOO Europe GmbH**

Lütke Haar 15 • 59602 Rüthen • Allemagne  
+49 2952 - 970629-0  
info@cascoo.eu • www.cascoo.eu