

FPP55WC200SWS4R0N

ROULETTE FIXE Ø 200 MM SÉRIE SWS4 ROULEMENT À ROULEAUX

ROUE

Diamètre roue en mm	200
Largeur de roue en mm	50
Longueur moyeu en mm	59
Dimensions des trous de vis	M12
Bandage	caoutchouc solide 85° shore A noir
Corps de roue	chape acier bleu passivé
Type de roulement	roulement à rouleaux
Parefils	sans parefils
Plage de température	-20°C à +60°C



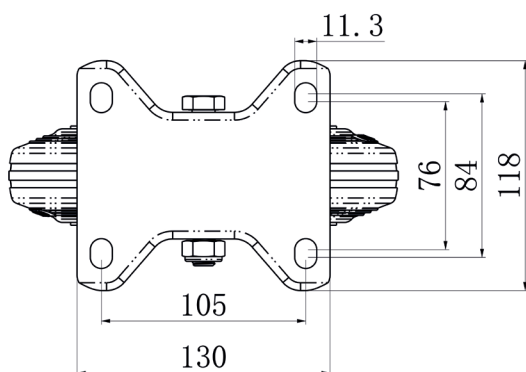
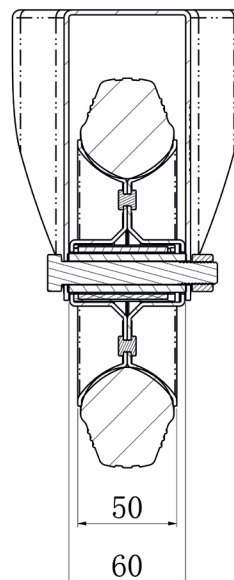
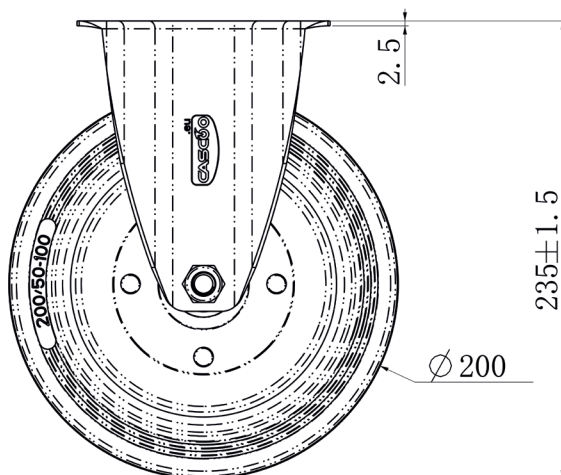
CHAPE

Épaisseur fixation en mm	2.50
Épaisseur fourches en mm	2.50
Type fixation	platine
Diamètre oeil/entr'axe platine	105 x 84 / 76
Déport en mm	0
Hauteur totale en mm	235
Rayon d'encombrement en mm	0
Capacité de charge dynamique	205
Norme	DIN EN 12532

**CASCOO Europe GmbH**Lütke Haar 15 • 59602 Rüthen • Allemagne
+49 2952 - 970629-0
info@cascoo.eu • www.cascoo.eu

FPP55WC200SWS4R0N

ROULETTE FIXE Ø 200 MM SÉRIE SWS4 ROULEMENT À ROULEAUX



CASCOO Europe GmbH

Lütke Haar 15 • 59602 Rüthen • Allemagne
+49 2952 - 970629-0
info@cascoo.eu • www.cascoo.eu