

FPP53WC200R4E2D34

## ROULETTE FIXE Ø 200 MM SÉRIE R4E2 DOUBLE ROULEMENT À BILLES

### ROUE

Diamètre roue en mm	200
Largeur de roue en mm	46
Longueur moyeu en mm	59
Dimensions des trous de vis	M12
Bandage	caoutchouc élastique 65° shore A gris
Corps de roue	polyamide noir
Type de roulement	double roulement à billes
Parefils	petits parefils plastiques
Plage de température	-20°C à +80°C



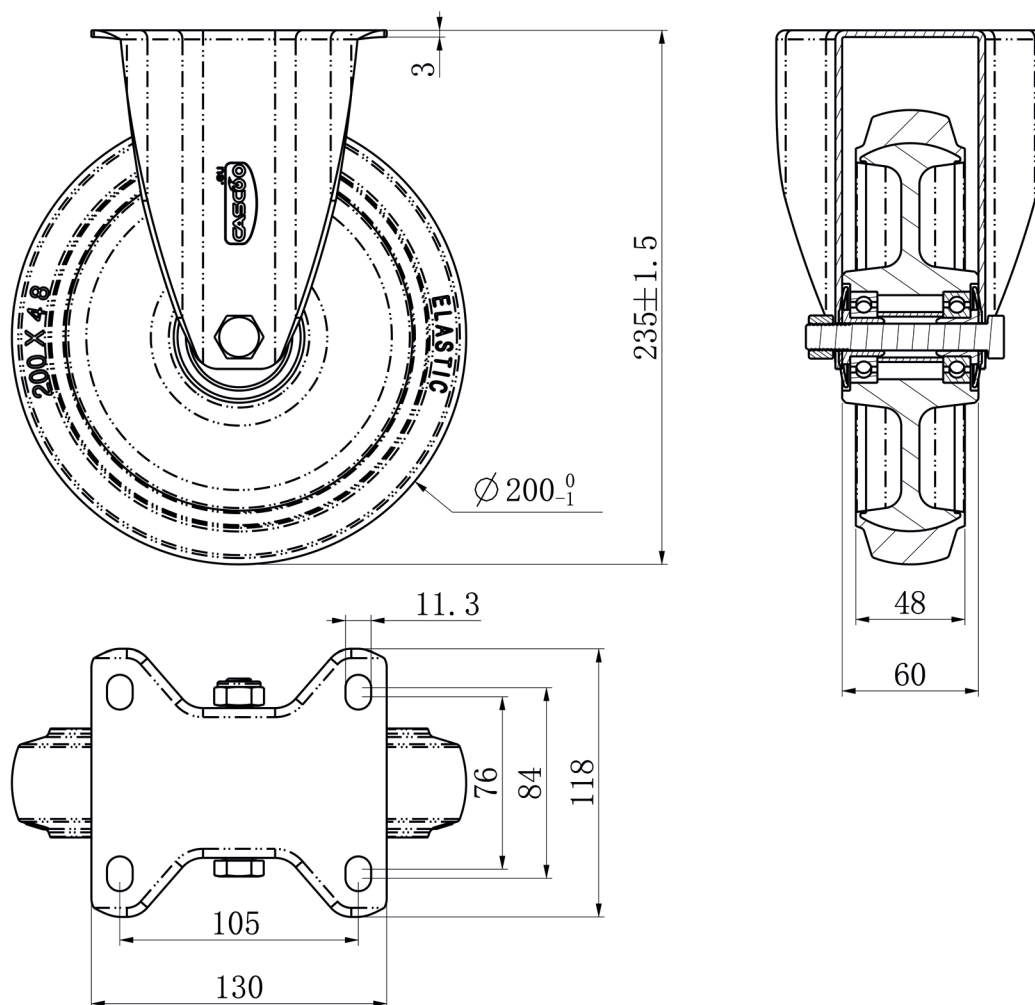
### CHAPE

Épaisseur fixation en mm	3.00
Épaisseur fourches en mm	3.00
Type fixation	platine
Diamètre oeil/entr'axe platine	105 x 84 / 76
Déport en mm	0
Hauteur totale en mm	235
Rayon d'encombrement en mm	0
Capacité de charge dynamique	350
Norme	DIN EN 12532

**CASCOO Europe GmbH**Lütke Haar 15 • 59602 Rüthen • Allemagne  
+49 2952 - 970629-0  
info@cascoo.eu • www.cascoo.eu

FPP53WC200R4E2D34

# ROULETTE FIXE Ø 200 MM SÉRIE R4E2 DOUBLE ROULEMENT À BILLES



**CASCOO Europe GmbH**

Lütke Haar 15 • 59602 Rüthen • Allemagne  
+49 2952 - 970629-0  
info@cascoo.eu • www.cascoo.eu